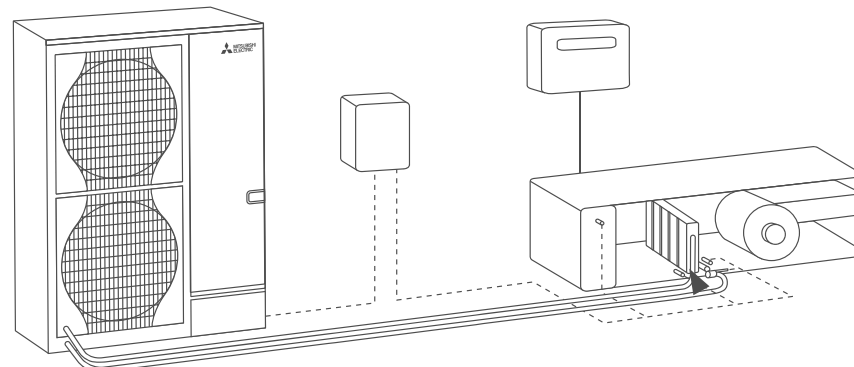
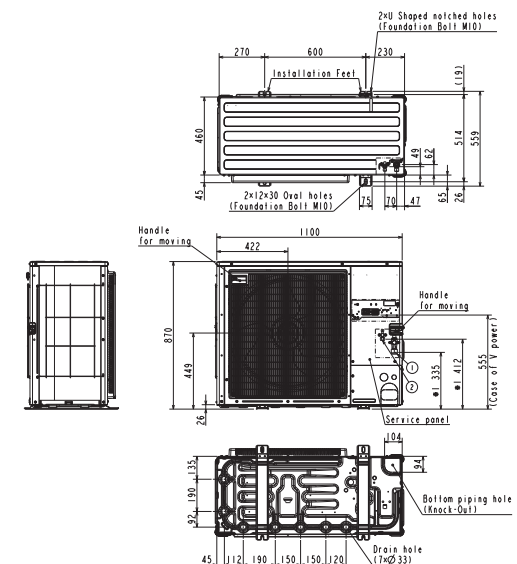


**Productfiche**  
**PUZ-ZM140YDA | PAC-IF013B**



Buitenunit		PUZ-ZM140YDA		
FTC - Master controller		PAC-IF013B		
FTC - Slave controller		-		
Set	Koelcapaciteit (Buiten 35°C - Luchttoevoer 27°C)	kW	42,0 (8,0~45,5)	
	Verwarmingscapaciteit (Buiten 7°C - Luchttoevoer 20°C)	kW	48,0 (9,5~54,0)	
Set	Verwarmingscapaciteit (Buiten -15°C - Luchttoevoer 15°C)	kW	29,5	
	Minimale luchtvolume	m³/u	4.140	
Set	Maximale luchtvolume	m³/u	12.672	
	Specificaties			
Buitenunit	Afmetingen (B x D x H)	mm	1100 x 460 x 870	
	Gewicht		kg	121,0
		Geluidsvermogen	dB(A)	68
	Koeling	Geluidsdruk	dB(A)	49
		Luchtvolume	m³/u	5.820
		Toepassingsgebied	°C	-20~51
	Verwarming	Geluidsdruk	dB(A)	51
		Luchtvolume	m³/u	4.800
		Toepassingsgebied	°C	-20~+21
	Koeltechnische gegevens	Diameter vloeistof- & gasleiding	"	3/8 - 5/8
Maximale leidinglengte		m	100	
Maximaal hoogteverschil		m	30	
Koelmiddel			R32	
Hoeveelheid koelmiddel		kg	3,6	
CO <sub>2</sub> -equivalent		ton	2,430	
Koelmiddelvoervulling voor		m	40	
Navulhoeveelheid koelmiddel		g/m	40	
Maximale koelmiddelvulling		kg	6,0	
CO <sub>2</sub> -equivalent bij max. koelmiddelvulling		ton	4,050	
Elektrische gegevens	Voedingsspanning	V;f;Hz	400;3+N;50	
	Voedingskabel	mm²	5G 2,5	
	Afzekering	A	16	
FTC	Specificaties			
	Afmetingen (B x D x H)	mm	336 x 69 x 278	
	Gewicht	kg	2,5	
		Voedingsspanning	V;f;Hz	230;1;50



# Fiche produit

## PUZ-ZM140YDA | PAC-IF013B



Unité extérieure		PUZ-ZM140YDA		
FTC - Contrôleur maître		PAC-IF013B		
FTC - Contrôleur esclave		-		
Set	Capacité de refroidissement (Extérieur 35°C - Air soufflé 27°C)	kW	42,0 (8,0~45,5)	
	Puissance calorifique (Extérieur 7°C - Air soufflé 20°C)	kW	48,0 (9,5~54,0)	
Set	Puissance calorifique (Extérieur -15°C - Air soufflé 15°C)	kW	29,5	
	Volume d'air minimum	m³/h	4.140	
Set	Volume d'air maximum	m³/h	12.672	
	Spécifications	Dimensions (L x P x H)	mm	1100 x 460 x 870
Poids		kg	121,0	
Froid		Puissance acoustique	dB(A)	68
		Pression acoustique	dB(A)	49
		Débit d'air	m³/h	5.820
		Plage de fonctionnement	°C	-20~51
Chauffage		Pression acoustique	dB(A)	51
		Débit d'air	m³/h	4.800
		Plage de fonctionnement	°C	-20~+21
Données frigorifiques		Diamètre conduite liquide & gaz	"	3/8 - 5/8
	Longueur maximale	m	100	
	Dénivellation maximale	m	30	
	Type de fluide frigorigène		R32	
	Précharge de fluide frigorigène	kg	3,6	
	Équivalent CO <sub>2</sub>	tonnes	2,430	
	Précharge de fluide frigorigène pour	m	40	
	Volume de mise à niveau du fluide frigorigène	g/m	40	
	Charge de fluide frigorigène maximale	kg	6,0	
	Équivalent CO <sub>2</sub> en charge maximale	tonnes	4,050	
Données électriques	Alimentation électrique	V;ph;Hz	400;3+N;50	
	Câble d'alimentation	mm²	5G 2,5	
	Taille de fusible recommandée	A	16	
FTC	Spécifications	Dimensions (L x P x H)	mm	336 x 69 x 278
		Poids	kg	2,5
		Alimentation électrique	V;ph;Hz	230;1;50

